

# ETAI ALUPROP

ETAI LEGER ET A HAUTE  
CAPACITE DE CHARGE



**Notice technique  
et utilisation**

## 1 Tube intérieur

Le tube intérieur est formé d'une plaque en aluminium fileté sur toute longueur

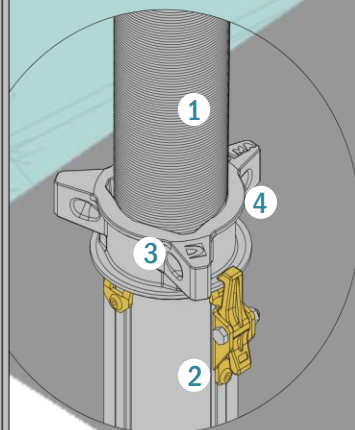


## 3 Ecrou

La conception de l'écrou facilite le nettoyage du filet puisque son simple passage suffit à enlever le béton ou les saletés qui y sont adhérents. Il est pourvu de 3 renforts avec leurs trous respectifs, qui servent au décoffrage de l'étais

## 2 Tube extérieur

Le tube extérieur est formé d'un tube en aluminium et d'une plaque en aluminium soudée, identique à celle du tube inférieur



## 4 Plaque intermédiaire

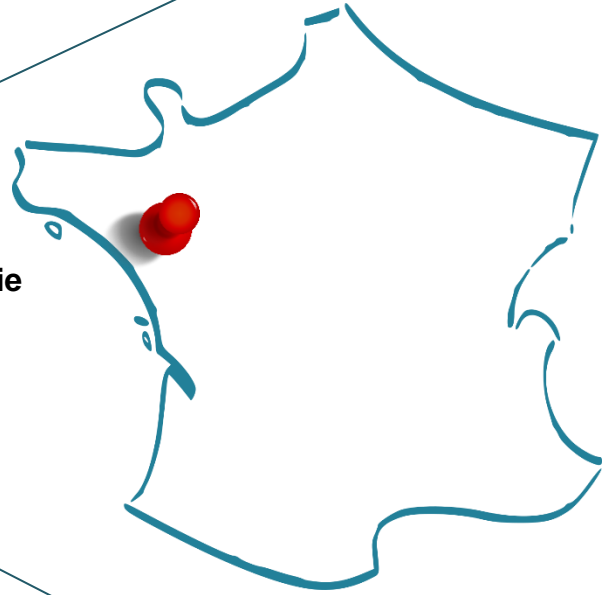
Ensemble de composants qui ont pour but d'empêcher le tube intérieur de se décrocher du supérieur. Aussi, d'éviter tout mouvement axial du tube inférieur une fois que l'étais est développé à la hauteur souhaitée

- 1 Tube intérieur
- 2 Tube extérieur
- 3 Ecrou
- 4 Plaque intermédiaire

Dimensions (m)	1.65 - 2.8		2.2 - 3.7		3.3 - 4.8		4.5 - 6.0	
	T.I.H. *	T.I.B. *	T.I.H. *	T.I.B. *	T.I.H. *	T.I.B. *	T.I.H. *	T.I.B. *
1.65	151.20	106.90						
1.70	148.60	106.90						
1.80	143.40	106.90						
1.90	138.20	106.60						
2.00	132.80	105.70						
2.10	127.30	104.40						
2.20	121.70	102.70	132.40	115.50				
2.30	116.10	100.50	126.70	110.80				
2.40	110.30	97.90	121.00	106.30				
2.50	104.40	94.80	115.50	101.90				
2.60	98.50	91.40	110.10	97.70				
2.70	92.40	87.40	104.70	93.60				
2.80	86.30	83.10	99.40	89.70				
2.90			94.20	86.00				
3.00			89.10	82.40				
3.10			84.10	79.00				
3.20			79.10	75.70				
3.30			74.30	72.60	89.60	75.70		
3.40			69.50	69.70	85.20	73.40		
3.50			64.80	66.90	80.90	71.20		
3.60			60.20	64.30	76.80	68.90		
3.70			55.70	61.80	72.80	66.70		
3.80					69.00	64.40		
3.90					65.30	62.20		
4.00					61.80	59.90		
4.10					58.40	57.60		
4.20					55.20	55.30		
4.30					52.10	53.00		
4.40					49.20	50.70		
4.50					46.40	48.40	51.90	47.10
4.60					43.80	46.10	50.10	45.70
4.70					41.30	43.70	48.40	44.20
4.80					38.90	41.40	46.60	42.80
4.90							44.80	41.40
5.00							42.90	40.00
5.10							41.10	38.60
5.20							39.20	37.20
5.30							37.40	35.80
5.40							35.50	34.40
5.50							33.60	33.00
5.60							31.70	31.60
5.70							29.80	30.20
5.80							27.80	28.80
5.90							25.90	27.50
6.00							23.90	26.10

\* T.I.H. : Tube Inférieur en Haut / T.I.B. : Tube Inférieur en Bas

\*\* Les valeurs des charges admissibles dans le tableau sont en kN



**POLYMAT**  
**ZAC de la Colarderie**  
**85610 CUGAND**

**02 40 57 64 84**

Pour toutes informations ou renseignements complémentaires,  
vous pouvez joindre le service commercial

**LOCATION**

**PRESTATION**

**NEGOCE**

**ETUDES**

**ACCES**

**COFFRAGE**

**SECURITE**

**ETAIEMENT**

**PIECE SPECIFIQUE**

**ECHAFAUDAGE**